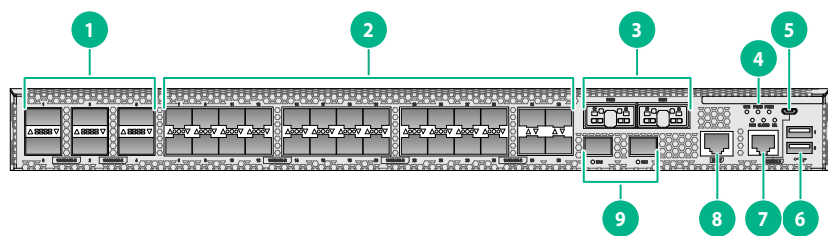


UNIS F5000-CN160防火墙 快速安装指南-APW100

BOM: 3104A15H

手册中的安装过程图仅用于指导用户操作，具体外观请以设备的实际情况为准。

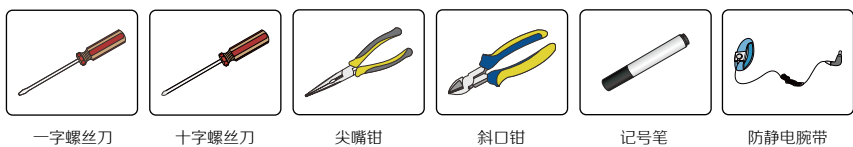
设备外观



(1) 100G/40GBASE-R以太网光口	(2) 10GBASE-R以太网光口
(3) 硬盘扩展插槽	(4) 设备指示灯
(5) Micro USB Console 口	(6) USB口
(7) CONSOLE口	(8) 管理以太网口 (MGMT)
(9) HA接口	

工具参考

- 设备不随机提供安装工具，请用户根据实际安装需求自行准备。
- 操作者需佩戴防静电腕带，确保防静电腕带与皮肤良好接触，并确认防静电腕带已经良好接地。

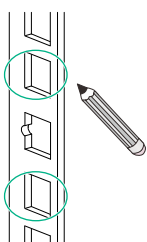


1

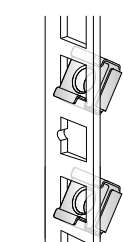
安装设备到机柜

- 由于设备较重，安装到机柜时至少需两人配合完成，以免造成设备及人身伤害。
- 安装设备到19英寸标准机柜时，请保证设备的入风口及出风口处留有100mm左右的空间，相邻设备间有1U (44.45mm) 的空间，供机箱的散热。

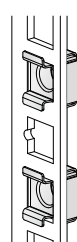
安装浮动螺母



用挂耳比对外机柜立柱方孔条上浮动螺母的安装位置，并用记号笔标出。

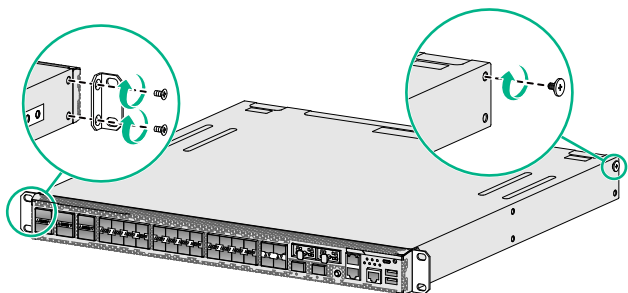


安装浮动螺母。



浮动螺母安装完毕。

安装前挂耳与承重螺钉



安装设备到机柜

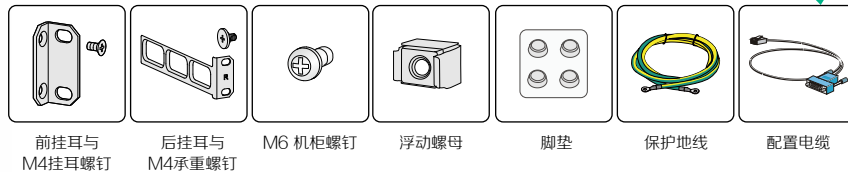
- 反向安装时固定后挂耳的机柜方孔条到机柜门内侧的水平距离应大于153mm，否则安装完成后，后挂耳会妨碍机柜门的正常关闭。

后挂耳固定到机柜时，支持正向安装和反向安装。请根据机柜的前后立柱方孔条间距选择合适的安装方式。

前后立柱方孔条间距	安装方式
421mm~556mm	正向安装
264mm~399mm	反向安装

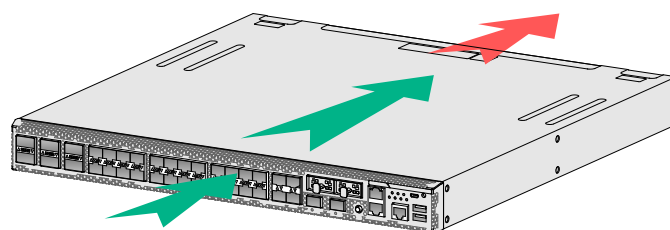
3

安装附件介绍



风向设计

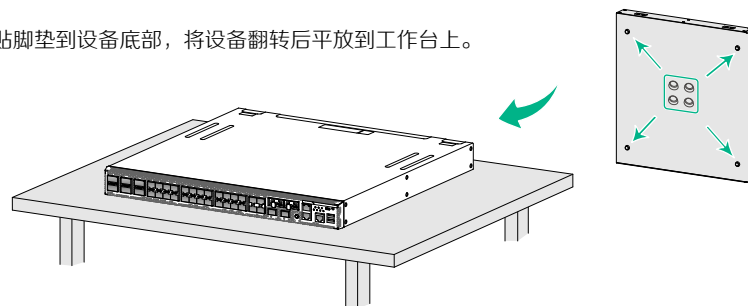
- 设备采用前进后出的风道设计，请确保设备的进、出风孔不被遮挡，并将设备安装在具有良好通风散热系统的环境中。



安装设备到工作台

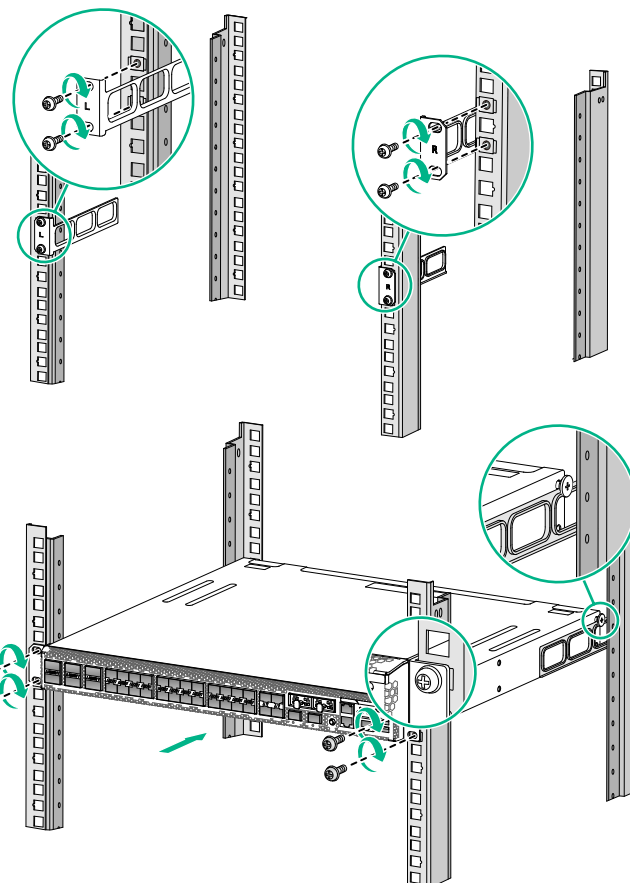
- 保证工作台的平稳与良好接地，并且不要在设备上放置重物。

粘贴脚垫到设备底部，将设备翻转后平放到工作台上。

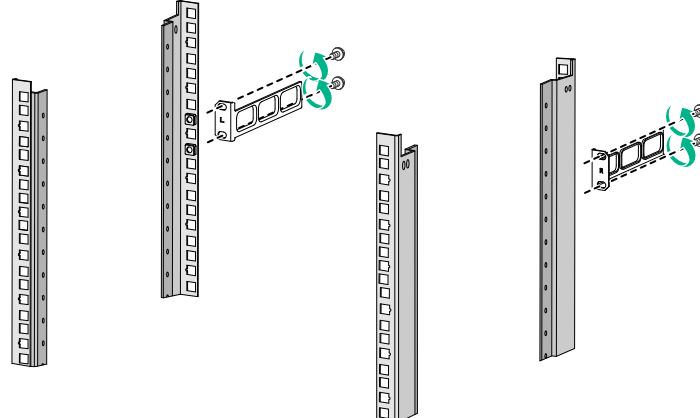


2

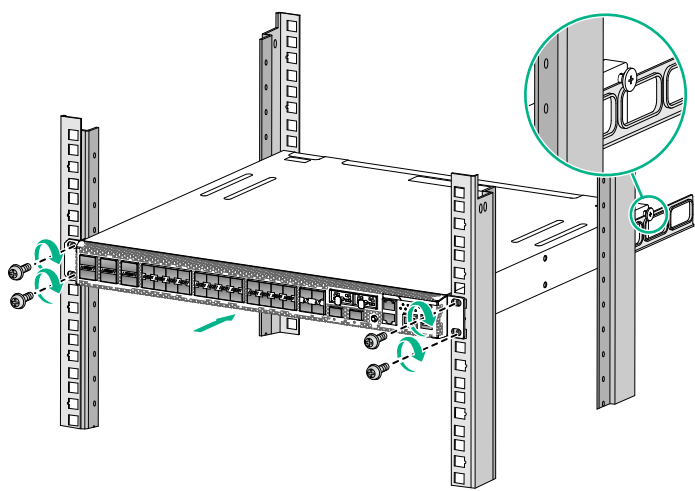
后挂耳正装



后挂耳反装



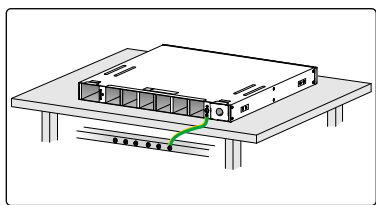
4



连接保护地线

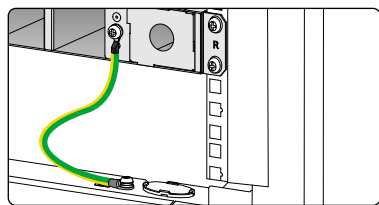
- 正确连接设备保护地线是防雷、防干扰的重要保障，请使用设备随机提供的保护地线正确接地。
- 设备上有三个接地点，仅使用电源侧接地点安装接地即可，设备侧面两个为预留孔槽，暂不可用。

工作台方式接地



如果设备的安装工作台有接地排，接地线的另一端直接连接到接地排上。

机柜方式接地

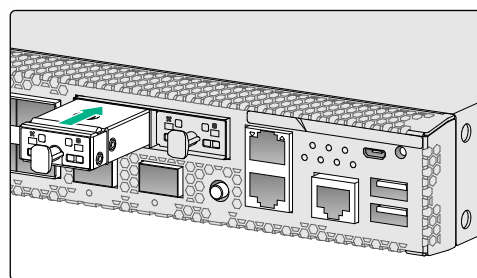


如果设备安装在机柜，可以将保护地线连接到机柜接地螺钉。

安装硬盘

- 设备不随机提供硬盘，请您根据需求自行选购。
- 设备支持硬盘热插拔。
- 请采用紫光恒越公司的硬盘，否则系统无法识别。
- 安装硬盘时，请佩戴防静电腕带以避免硬盘受到静电放电的损害。
- 安装硬盘时拿硬盘的两侧，不要触碰元器件或挤压、振动、撞击硬盘。
- 若不再安装硬盘时，请安装假面板，以避免灰尘或异物进入设备内部造成静电吸附或损坏。

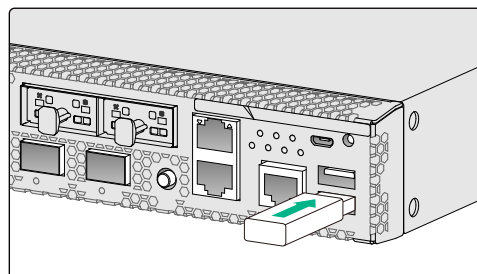
5



将硬盘沿着插槽导轨水平缓慢的推进插槽，直至硬盘完全进入插槽。

安装U盘

- U盘不随机提供，用户可以根据实际需要自行选购。
- U盘为即插即用型设备，直接连接设备面板上的USB接口使用即可。

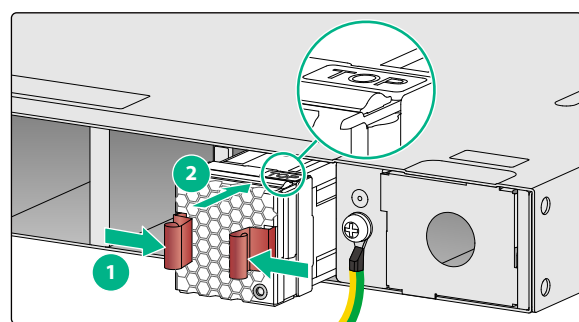


1. 操作者面对设备的前面板。
2. 将U盘的USB接口按照正确的方向，沿着插槽导轨水平缓慢的推进插槽，直至U盘完全进入插槽。安装时注意不要过量用力，以免造成USB卡槽损坏。

安装风扇模块

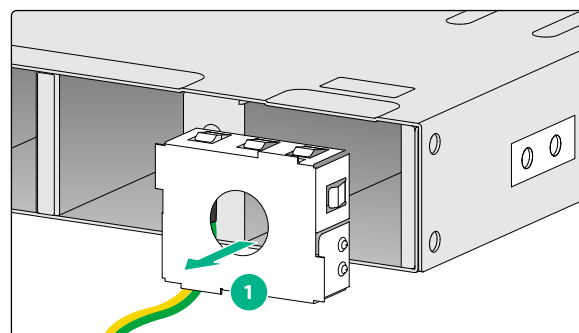
- 设备出厂时六个风扇插槽均为空，为保证设备的正常散热，请确保六个槽位的风扇模块均处于在位状态。
- 设备运行过程中，如果风扇模块出现故障，应立即更换，且更换故障风扇模块前需保持故障风扇模块在位，在更换风扇模块过程中禁止同时拔出多个风扇模块，应按照拔出一个立即更换一个的方式进行。
- 安装风扇模块前，请根据风扇模块的风向指示，确认气流方向和安装环境的通风要求一致。
- 安装风扇模块时，请注意风扇顶面的“TOP”标志与设备顶面向向。

6



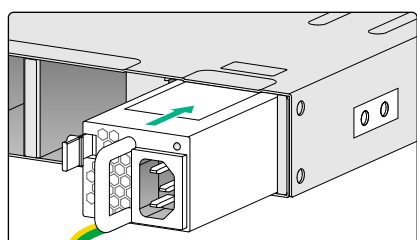
安装电源模块

- 安装电源模块前，请确认电源为断电状态，并且设备上的保护地线已经正确连接。
- 设备不支持交流和直流电源模块混插。
- 设备支持的电源模块型号为PSR650B-12A1和PSR650B-12D1。
- PSR650B-12A1的产品代码为PSR650B-12A1-A-Z，PSR650B-12D1的产品代码为PSR650B-12D1-A-Z。

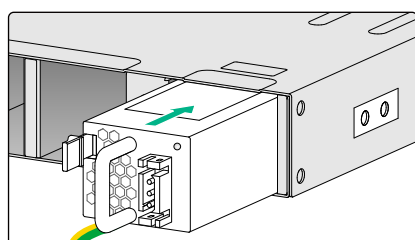


拆卸电源假面板，将拆卸下来的假面板放在左侧的槽位。

安装交流电源模块



安装直流电源模块

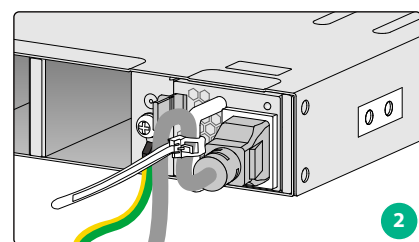
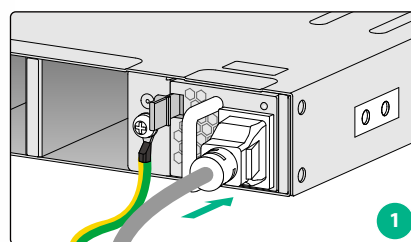


7

连接电源线

- 在连接电源线前，请确认电源为断电状态，并且设备上的保护地线已经正确连接。

连接 PSR650B-12A1交流电源线



连接PSR650B-12D1直流电源线

